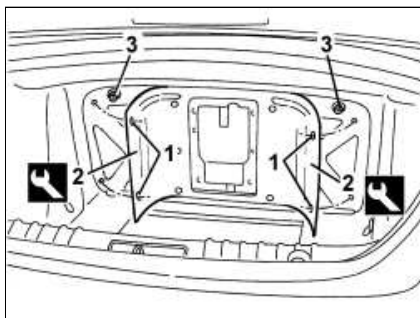


# ALFA 159 1.9 JTD 16V RÜCKSITZLEHNE - A.u.E. 7050A19

[Zurück HUTABLAG - A.u.E.](#)



Ausbau ( [Wiedereinbau](#) )

## Arbeit. 7050A20 KISSEN HINTERER EINZELSIZ - A.u.E.

Für rechte und linke Seite.

## Arbeit. 7040L44 UNTERE TÜRAUSSCHNITTELEISTE DES LINKEN ODER RECHTEN HINTEREN TÜRAUSSCHNITTS - A.u.E.

- Kofferraumdeckel öffnen.

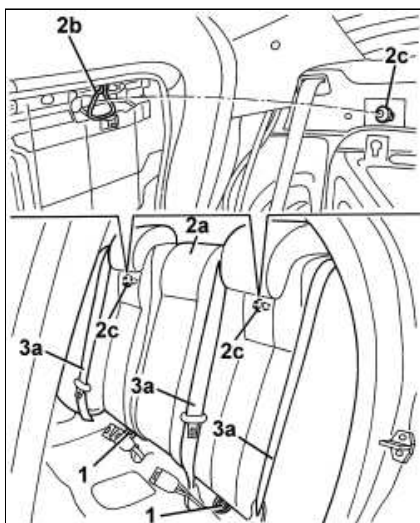
1. Halteknöpfe mit dem passenden Werkzeug lösen.

Werkzeug	Bezeichnung	Funktion	Gültigkeit
1823015000	Abhebelmesser	Halterungen abhebeln	

2. Die beiden seitlichen Enden der Rückenverkleidung leicht verschieben.

3. Die oberen Befestigungsmuttern der Rücksitzlehne lösen.

1. Im Fahrzeuginneren die unteren Befestigungsschrauben der Rückenlehne lösen.



2. Rückenlehne (2a) anheben und die beiden Bügel (2b) von den Haltestiften (2c) lösen.

3. Rückenlehne (2a) von den Sicherheitsgurten (3a) lösen und entfernen.

Wiedereinbau ( [Ausbau](#) )

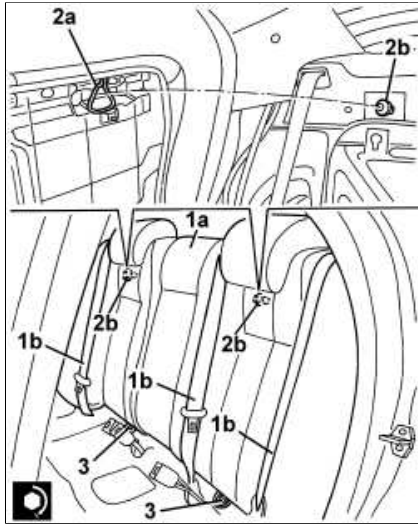
- Kontrollieren, dass die Rückenlehne des Rücksitzes nicht beschädigt ist.

1. Rückenlehne des Rücksitzes (1a) anbringen, indem man sie unter den hinteren Sicherheitsgurten (1b) hindurchführt.

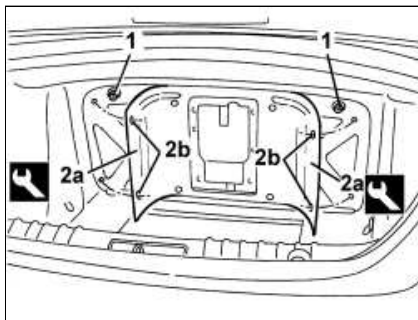
2. Rückenlehne abklappen, bis ihre Bügel (2a) in die Haltestifte (2b) einrasten.

3. Untere Befestigungsschrauben der Rückenlehne anziehen.

Bauteil	Befestigung	Ø	Wert (daNm)	Gültigkeit
RÜCKSITZLEHNE	Schraube	M10 x 20	3.6 ÷ 4.4	



1. Obere Befestigungsmuttern der Rückenlehne eindrehen.



2. Die beiden seitlichen Enden der Rückenverkleidung (2a) des Kofferraums anbringen und die Halteknöpfe (2b) befestigen.

- Kofferraumdeckel schließen.

**Arbeit. 7040L44 UNTERE TÜRAUSSCHNITTELEISTE DES LINKEN ODER RECHTEN HINTEREN TÜRAUSSCHNITTS - A.u.E.**

**Arbeit. 7050A20 KISSEN HINTERER EINZELSITZ - A.u.E.**

Bauteil	Befestigung	Ø	Wert (daNm)	Gültigkeit
RÜCKSITZLEHNE	Mutter	M8	2.2 ÷ 2.6	