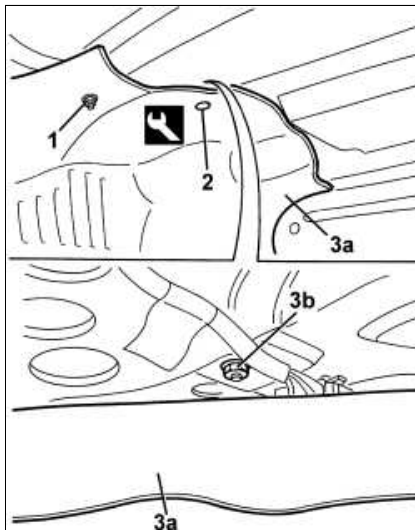


## ALFA 159 1.9 JTD 16V HUTABLAGE - A.u.E. 7040H80



 Ausbau ( [Wiedereinbau](#)  )

**Arbeit. 5550D16 DRITTE BREMSLEUCHTE - A.u.E.**

**Arbeit. 7050A20 KISSEN HINTERER EINZELSITZ - A.u.E.**

In der rechten und linken Seite vorhanden

**Arbeit. 7040L44 UNTERE TÜRAUSSCHNITTLLEISTE DES LINKEN ODER RECHTEN HINTEREN TÜRAUSSCHNITTS - A.u.E.**

**Arbeit. 7050A19 RÜCKSITZLEHNE - A.u.E.**

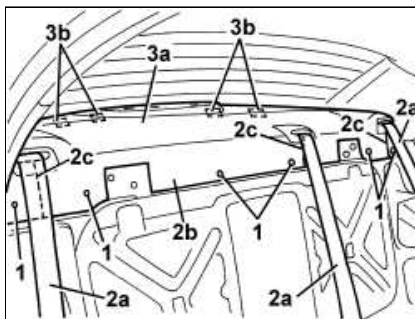
**Arbeit. 7040H42 VERKLEIDUNG DER HINTEREN SÄULE (EINE), LINKS ODER RECHTS - A.u.E.**

**Arbeit. 7025B66 KOFFERRAUMDECKEL-DICHTUNG A.U.E.**



1. Auf beiden Seiten des Fahrzeuges die Befestigungsmutter der seitlichen Verkleidung lösen.
2. Obere Halteknöpfe mit dem passenden Werkzeug lösen.

Werkzeug	Bezeichnung	Funktion	Gültigkeit
1823015000	Abhebelmesser	Halterungen abhebeln	

3. Seitliche Verkleidung (3a) senken und die beiden seitlichen Befestigungsschrauben (3b) der Hutablage lösen.



1. Vordere Befestigungsschrauben der Hutablage lösen.
2. Sicherheitsgurte (2a) von der Hutablage (2b) durch die Öffnungen (2c) befreien.
3. Die Hutablage (3a) von den internen Halterungen (3b) lösen.

 Wiedereinbau ( [Ausbau](#)  )

- Kontrollieren, dass die Hutablage nicht beschädigt ist.
- Hutablage einbauen und an den internen Halterungen sichern.
- Sicherheitsgurte durch die Öffnungen an der Hutablage befestigen.
- Vordere Befestigungsschrauben der Hutablage anziehen
- Die zwei seitlichen Befestigungsschrauben der Hutablage eindrehen.
- seitliche Verkleidungen des Kofferraumes einbauen und mit den Halteknöpfen sichern.
- Befestigungsmuttern der seitlichen Verkleidungen aufdrehen.

**Arbeit. 7025B66 KOFFERRAUMDECKEL-DICHTUNG A.U.E.**

**Arbeit. 7040H42 VERKLEIDUNG DER HINTEREN SÄULE (EINE), LINKS ODER RECHTS - A.u.E.**

**Arbeit. 7050A19 RÜCKSITZLEHNE - A.u.E.**

In der rechten und linken Seite vorhanden

**Arbeit. 7040L44 UNTERE TÜRAUSSCHNITTELEISTE DES LINKEN ODER RECHTEN  
HINTEREN TÜRAUSSCHNITTS - A.u.E.**

**Arbeit. 7050A20 KISSEN HINTERER EINZELSITZ - A.u.E.**

**Arbeit. 5550D16 DRITTE BREMSLEUCHTE - A.u.E.**