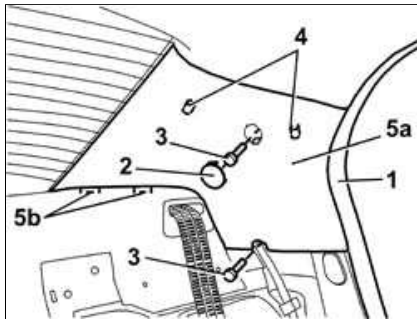


# ALFA 159 1.9 JTD 16V VERKLEIDUNG DER HINTEREN SÄULE (EINE), LINKS ODER RECHTS - A.u.E. 7040H42

[Zurück HUTABLAGE - A.u.E.](#)



 Ausbau ( [Wiedereinbau](#)  )



**Arbeit. 7050A20 KISSEN HINTERER EINZELSITZ - A.u.E.**

In der rechten und linken Seite vorhanden

**Arbeit. 7040L44 UNTERE TÜRAUSSCHNITTELEISTE DES LINKEN ODER RECHTEN HINTEREN TÜRAUSSCHNITTS - A.u.E.**

**Arbeit. 7050A19 RÜCKSITZLEHNE - A.u.E.**

1. Türraumdichtung im Bereich der hinteren Säulenverkleidung abziehen.
2. Den kleinen Deckel entfernen.
3. Befestigungsmuttern abschrauben.
4. Obere interne Halterungen der Verkleidung öffnen.
5. Säulenverkleidung (5a) von den Halterungen (5b) der Hutablage befreien.

 Wiedereinbau ( [Ausbau](#)  )

- Kontrollieren, dass die Verkleidung nicht beschädigt ist.
- Verkleidung einbauen und an den Halterungen der Hutablage sichern.
- Interne obere Halterungen der Verkleidung einrasten.
- Die Muttern aufschrauben.
- Den kleinen Deckel befestigen.
- Die Dichtung des Türrahmens anbringen.

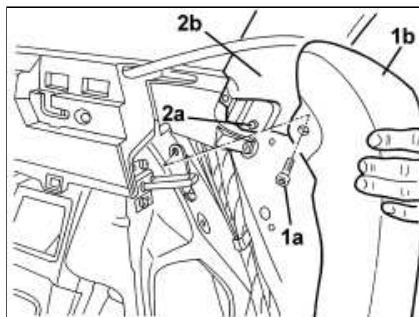
**Arbeit. 7050A19 RÜCKSITZLEHNE - A.u.E.**



In der rechten und linken Seite vorhanden

**Arbeit. 7040L44 UNTERE TÜRAUSSCHNITTELEISTE DES LINKEN ODER RECHTEN HINTEREN TÜRAUSSCHNITTS - A.u.E.**

**Arbeit. 7050A20 KISSEN HINTERER EINZELSITZ - A.u.E.**

**Gültig für Versionen mit:Station Wagon**

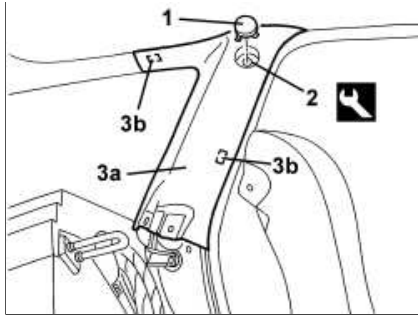


 Ausbau ( [Wiedereinbau](#)  )

- Die Rücksitzlehne abklappen.
1. Schraube (1a) lösen und Seitenteil (1b) des Rücksitzes etwas zur Seite schieben..
  2. Untere Schraube (2a) der Verkleidung der C-Säule (2b) herausdrehen.

**Gültig für Versionen mit:Station Wagon**

1. Den Deckel abnehmen.





2. Die Schraube lösen.

3. Die internen Halterungen (3b) mit dem passenden Werkzeug lösen und die Verkleidung der C-Säule (3a) entfernen.

Werkzeug	Bezeichnung	Funktion	Gültigkeit
1823015000	Abhebelmesser	Halterungen abhebeln	

**Gültig für Versionen mit: Station Wagon**

 Wiedereinbau ( [Ausbau](#)  )

- Kontrollieren, dass die Verkleidung der C-Säule nicht beschädigt ist.
- Die Verkleidung der C-Säule anbringen und die internen Halterungen einrasten.
- Die Schraube eindrehen.
- Den Deckel aufsetzen.
- Untere Schraube der Verkleidung der C-Säule anziehen.
- Das Seitenteil des Rücksitzes in seinem Sitz anbringen und die Schraube anziehen.
- Die Rücksitzlehne aufrichten.