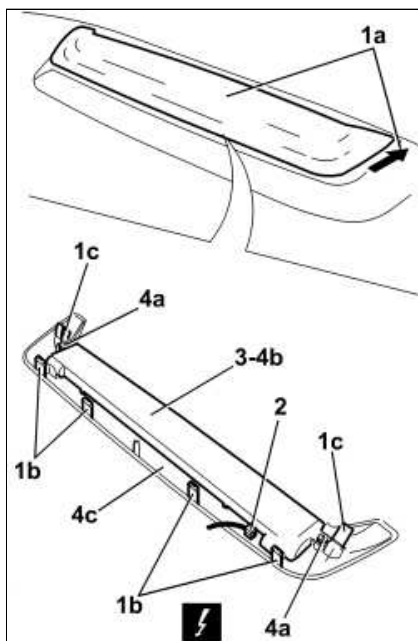


ALFA 159 1.9 JTD 16V DRITTE BREMSLEUCHE - A.u.E. 5550D16

[Zurück HUTABLAGE - A.u.E.](#)

Ausbau ([Wiedereinbau](#))

1. Zusatzbremsleuchte (1a) nach hinten schieben und Halterungen (1b) lösen; dann anheben und Halterungen (1c) lösen.
2. Elektrischen Anschluss abklemmen.

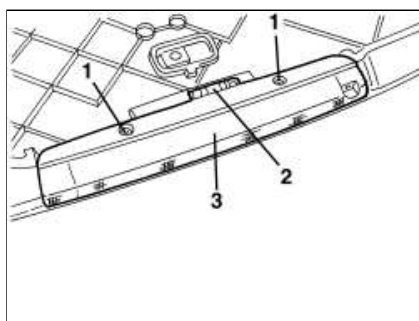
Bezeichnung	Bauteil
ZUSATZBREMSLEUCHE HINTEN (DRITTES STOPPLICHT)	Siehe F040 ZUSATZBREMSLEUCHE HINTEN (DRITTES STOPPLICHT)

3. Dritte Bremsleuchte mit Zierleiste abnehmen.
4. Ggf. Schrauben (4a) lösen und Bremsleuchte (4b) von der Zierleiste (4c) trennen.

Wiedereinbau ([Ausbau](#))

- Kontrollieren, dass die dritte Bremsleuchte nicht beschädigt ist.
- Falls entfernt, Bremsleuchte an der Zierleiste anbringen und mit den Schrauben befestigen.
- Elektrischen Anschluss anklemmen.
- Dritte Bremsleuchte anbringen und die inneren Halterungen einrasten lassen.
- Funktion des dritten Bremslichts prüfen.

Gültig für Versionen mit:Station Wagon



Ausbau ([Wiedereinbau](#))

[Arbeit. 7040G36 LAMPENTRÄGER zur Beleuchtung der LADEFÄCHE an der Hecktür - AuE..](#)

[Arbeit. 7015A05 UNTERE HECKTÜRVERKLEIDUNG A.U.E.](#)

[Arbeit. 7015A06 OBERE HECKTÜRVERKLEIDUNG A.U.E.](#)

[Arbeit. 7210G76 HECKSPOILER A.U.E.](#)

1. An der Werkbank am Spoiler die Befestigungsschrauben der dritten Bremsleuchte lösen.
2. Den elektrischen Anschluss von der Halterung lösen.
3. Dritte Bremsleuchte entfernen.

Die Leuchte kann nicht geöffnet werden, denn sie besteht aus LEDs, die nicht austauschbar sind.

Gültig für Versionen mit:Station Wagon

Wiedereinbau ([Ausbau](#))

- Kontrollieren, dass die dritte Bremsleuchte nicht beschädigt ist.
- Dritte Bremsleuchte anbringen.
- Den elektrischen Anschluss an der Halterung befestigen.
- Befestigungsschrauben der dritten Bremsleuchte anziehen.

Arbeit. 7210G76 HECKSPOILER A.U.E.

Arbeit. 7015A06 OBERE HECKTÜRVERKLEIDUNG A.U.E.

Arbeit. 7015A05 UNTERE HECKTÜRVERKLEIDUNG A.U.E.

Arbeit. 7040G36 LAMPENTRÄGER zur Beleuchtung der LADEFLÄCHE an der Hecktür - AuE..

- Funktion der dritten Bremsleuchte prüfen.